

CK 20 S euro, CKZ 20 S euro, CKR 20 S euro

Deutsch

Schnellheizer convent®

Gebrauchs und Montageanweisung

English

Fan heater convent®

Operating and installation instructions

Français

Convecteurs soufflants convent®

Instructions d'utilisation et de montage

Nederlands

De Snelverwarmingsapparaten convent®

Instructies voor Gebruik en Montage

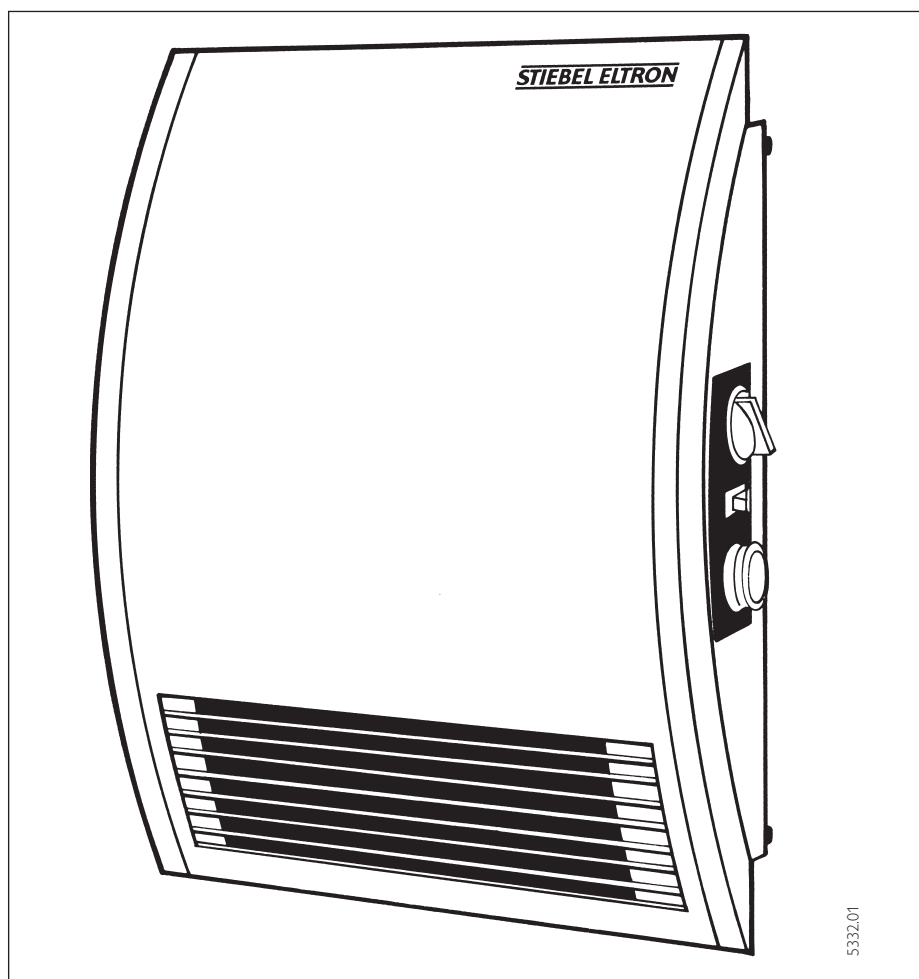


Abb. 1 / Fig. 1 / Afb. 1

Deutsch

Gebrauchsanweisung	2
Montageanweisung	8
Technische Daten	12
Umwelt und Recycling	16
Kundendienst und Garantie	16, 17

English

Operating instructions	3
Installation instructions	9
Technical data	13
Guarantee	17
Environment and recycling	18

Français

Instructions d'utilisation	3
Instruction de pose	9
Caractéristiques techniques	14
Garantie	17
Environnement et recyclage	18

Nederlands

Gebruiksaanwijzing	3
Montagevoorschriften	9
Technische gegevens	15
Garantie	17
Milieu en recycling	18

Die Montage (Elektroinstallation) sowie die Erstinbetriebnahme und die Wartung dieses Gerätes dürfen nur von einem zugelassenen Fachmann entsprechend dieser Anweisung ausgeführt werden.

This appliance must be installed (electrical installation), commissioned and serviced by approved service technicians in accordance with these instructions.

La pose (électricité) ainsi que la première mise en service et la maintenance de cet appareil ne doivent être réalisées que par un installateur agréé, conformément à cette notice.

De montage (elektrische installatie), de eerste ingebruikneming en het onderhoud van dit apparaat mogen uitsluitend door een erkend installateur volgens deze voorschriften worden uitgevoerd.

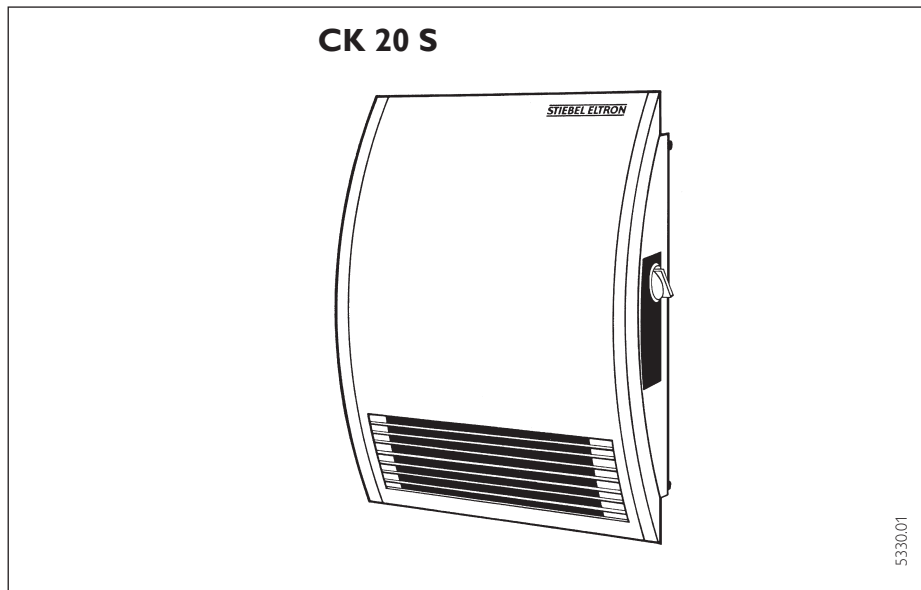


Abb. 2 / Fig. 2 / Afb. 2

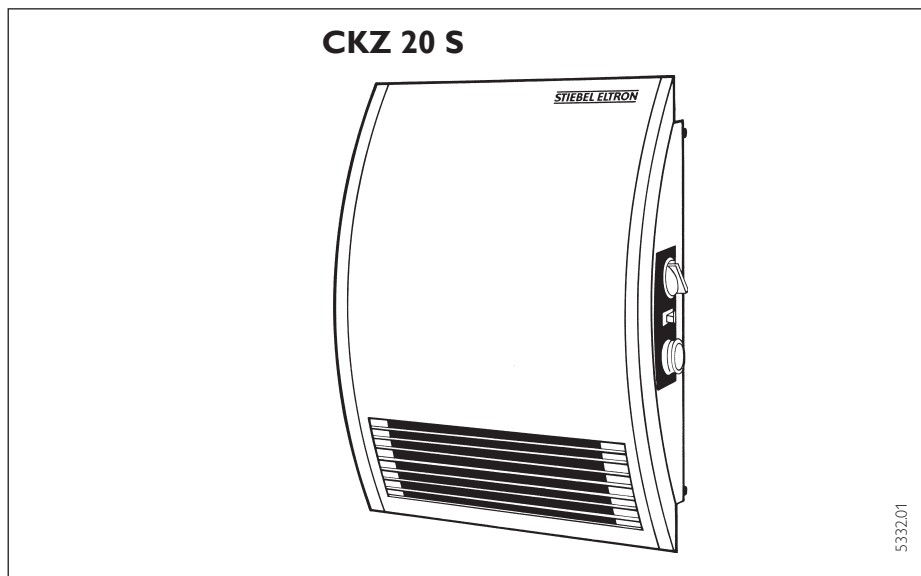


Abb. 3 / Fig. 3 / Afb. 3

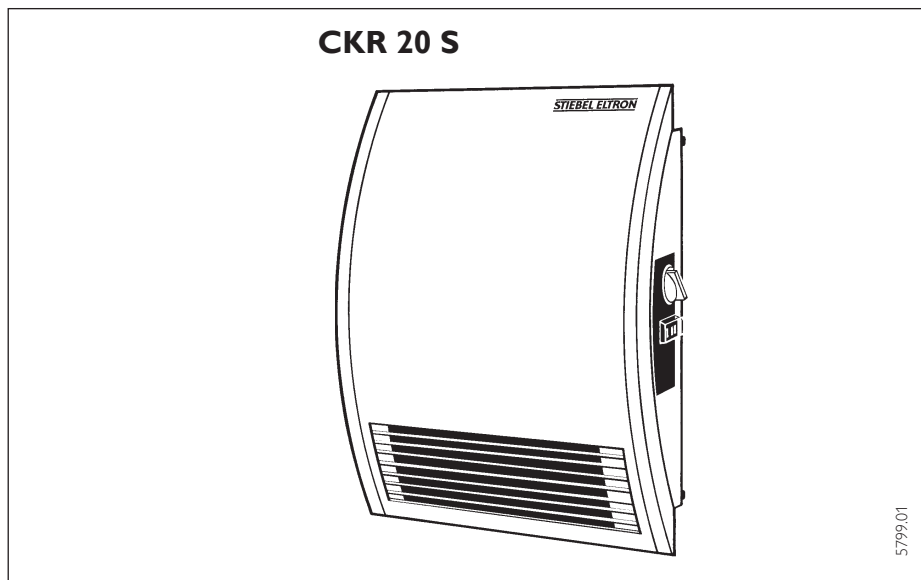


Abb. 4 / Fig. 4 / Afb. 4

Aufbau und Arbeitsweise

Der Schnellheizer wird an der Wand befestigt und ist besonders für kleine Arbeitsräume, Küche, Bad, Waschraum und dergleichen geeignet.

Die richtige Abstimmung des Wärmebedarfs zur Heizleistung des Gerätes beachten!


Das Außengehäuse des Gerätes besteht aus einbrennlackiertem Stahlblech. Seitlich begrenzt wird es durch zwei Kunststoff-Seitenteile. Am rechten Seitenteil sitzen die Bedienelemente.

Das geräuscharme Gebläse saugt die Raumluft an, die dann vom Blankdraht-Heizkörper erwärmt wird und durch den Warmluftkanal und das unten sitzende Warmluft-Austrittsgitter gleichmäßig und zugfrei ausströmt.

Der eingebaute Temperaturregler überwacht das Aufheizen der Raumluft und das Konstanthalten der Raumtemperatur.


Mit dem Temperatur-Wählknopf kann die gewünschte Raumtemperatur stufenlos bis ca. +30 °C oder die Frostschutz-Heizung eingestellt, sowie die Heizung ausgeschaltet werden. Der Anschluss eines externen Raumtemperaturreglers ist möglich.

Sicherheitshinweise

 Die Oberfläche des Heizgerätes und die austretende Luft werden bei Betrieb heiß (über 85 °C). Es besteht **Verbrennungsgefahr**.

Sollten Kinder oder Personen mit eingeschränkten physischen, sensorischen oder geistigen Fähigkeiten das Gerät bedienen, so ist sicherzustellen, dass dies nur unter Aufsicht oder nach entsprechender Einweisung durch eine für ihre Sicherheit zuständige Person geschieht.

Kinder sollten beaufsichtigt werden, um sicherzustellen, dass sie nicht mit dem Gerät spielen.

 **Nicht abdecken!**
Bei Abdeckung besteht Brandgefahr!

Es dürfen keine Gegenstände auf das Heizgerät gelegt, daran angelehnt oder zwischen Heizgerät und Wand gesteckt werden. Der Luftaustritt darf nicht durch Vorhänge, Wäschestücke oder dergleichen beeinträchtigt werden. Im Warmluftstrom dürfen sich in der Nähe des Heizgerätes keine brennbaren Gegenstände aus Holz, Papier, Textilien usw. sowie entzündbare oder feuergefährliche Stoffe, wie Wachs, Benzin, Spraydosen usw. befinden.

Das Gerät darf nicht

- in Räumen betrieben werden, die durch Staub, Gase oder Dämpfe feuer- oder explosionsgefährdet sind;
- in unmittelbarer Nähe von Leitungen oder Behältnissen betrieben werden, die brennbare oder explosionsgefährdete Stoffe führen oder enthalten.

Aus diesem Grund dürfen die Mindestabstände (siehe Seite 8) nicht unterschritten werden.

English

Operating instructions

The fan heater is designed for wall mounting, and is particularly suitable for the small hobby room, kitchen, bathroom etc. Ensure that the units are correctly sized! The outer metal casing is stove enamelled with the operating controls on the right hand plastic side panel. Air is drawn in via the fan which is heated by the heating element and then flows out through the warm air exit grille. The integral thermostat ensures a stable room temperature which can be selected from 5 °C – 30 °C or alternatively can be set at frost protection mode. It is possible to connect to an external room thermostat.

Safety warning

During operation the surface of the heater and the outgoing air will be hot (more than 85 °C). Danger of burning!

If it is intended that children or persons with restricted physical, sensory, or mental capacity should operate the appliance, it must be ensured that this is only done after appropriate instruction has been provided by the person responsible for their safety.

Children should be supervised to ensure that they do not play with the device.

**Do not cover!**

There is a risk of fire if the unit is covered!

Objects should not be placed on or lent against the heater, nor pushed between the heater and wall. Do not cover the air exit or leave any combustible material in close vicinity to the heater.

The unit must not

- be operated in rooms which are subject to a fire or explosion risk caused by dust, gases or vapours;
- be operated in areas that are subject to fire or explosion risks or in areas that contain flammable or explosive materials nor adjacent to piping systems or appliances with flammable or explosive materials.

For this reason, the minimum distances must be strictly observed (see page 8).

Switch off the unit when carrying out work which may cause ignitable vapours, such as laying PVC flooring.

As with all heaters of this type, due to the rising hot air, discoloration can occur on the wall.

Maintenance and repair work should only be carried out by a qualified electrician with the power supply disconnected.

Français

Description et Fonctionnement

Le convecteur soufflant Stiebel Eltron est un appareil électrique à fixation murale et est particulièrement adapté au chauffage de pièces de petite surface telles que locaux de travail, cuisines, salles d'eau, lingerie, etc. Veuillez à adapter la puissance de l'appareil aux besoins de chauffage.

L'habillage extérieur est en tôle d'acier laquée au four. Il est encadré par deux éléments latéraux en plastique. L'élément de droite porte les éléments de commande. Le ventilateur tangentiel silencieux aspire l'air de la pièce qui est chauffé par les résistances du corps de chauffe et ressort, après passage par le canal d'air chaud, par la grille de sortie d'air basse en un flux presque régulier et sans créer de courant d'air. Le thermostat d'ambiance incorporé contrôle le chauffage de l'air de la pièce et assure la constance de la température. Le bouton de réglage du thermostat permet de régler la température en continu jusqu'à 30 °C env. ou d'activer la sécurité hors-gel et de couper le chauffage.

Indications de sécurité

Les parois extérieures ainsi que l'air sortant de l'appareil deviennent chaud (supérieures à 85 °C) pendant son fonctionnement. Il existe un risque de brûlure !

En cas d'utilisation de l'appareil par des enfants ou des personnes atteintes d'un handicap physique, sensoriel ou mental, il faut veiller à ce que ceux-ci le fassent uniquement sous surveillance ou après avoir reçu les consignes appropriées. Surveillez les enfants afin de s'assurer qu'ils ne jouent pas avec l'appareil !

Ne pas couvrir l'appareil.**Risque d'incendie!**

Aucun objet ne doit être posé sur l'appareil, ou appuyé contre, ou placé entre l'appareil et le mur. L'évacuation d'air ne doit pas être entravée par des rideaux ou du linge etc. devant l'orifice d'évacuation. Aucun objet combustible du type bois, papier, textiles etc. ne doit être posé à proximité de l'appareil sur le trajet de l'évacuation d'air chaud, ni aucune substance inflammable du type cire, essence, bombe aérosol etc.

L'appareil ne doit pas être mis en service :

- dans des locaux qui sont exposés à la poussière, aux gaz ou aux vapeurs risquant de provoquer un incendie ou une explosion;
- à proximité de conduites ou de réservoirs qui véhiculent ou contiennent des produits inflammables ou pouvant provoquer une explosion.

C'est pour cette raison que les cotes minimales (page 8) sont à respecter scrupuleusement.

Le chauffage doit être arrêté avant toute utilisation de produits pouvant émettre des vapeurs inflammables, par ex. pose ou vitrification de parquets on de revêtements PVC ou en cas d'utilisation d'encaustique en bombe aérosol, d'essences etc.

Nederlands

Constructie en werking

Het snelverwarmingsapparaat wordt aan de wand bevestigd en is vooral geschikt voor kleine werkruimtes, voor keukens, badkamers, wasruimtes e.d. Let erop dat de warmtebehoefte overeenkomt met het verwarmingsvermogen van het apparaat!

De kap van het snelverwarmingsapparaat bestaat uit plaatstaal en is gemoffeld. Het apparaat heeft twee kunststof zijstukken. Op het rechter zijstuk zitten de bedieningselementen. De geluidsarme wals-ventilatiemotor zuigt de lucht aan die dan door een verwarmingselement wordt verwarmd, en uiteindelijk door het warme luchtkanaal en door het zich aan de onderzijde bevindende warme luchtuitstroomrooster vrijwel gelijkmatig en zonder onderbrekingen uitstroomt. De ingebouwde thermostaat controleert de verwarming van de lucht en het constant blijven van de binnentemperatuur. Door middel van de temperatuur-keuzeknop kan de gewenste binnentemperatuur traploos tot ca. +30 °C worden ingesteld, de vorstvrij-stand worden ingeschakeld en de verwarming weer worden uitgeschakeld.

Het is ook mogelijk om een externe thermostaat aan te sluiten.

Veiligheidsaanwijzingen

De behuizing van het toestel en de uitgeblazen lucht worden in werking heet (boven 85 °C). Het bestaat gevaar voor verbranding!

Mochten kinderen of personen met beperkte fysieke, sensorische of psychische vaardigheden het apparaat bedienen, dan dient ervoor te worden gezorgd dat dit uitsluitend onder toezicht of na dienovereenkomstige instructie door een voor de veiligheid verantwoordelijke persoon geschiedt. Op kinderen dient toezicht te worden uitgeoefend om er zeker van te zijn dat ze niet met het apparaat spelen.

**Niet afdekken!****Bij afdekken bestaat brandgevaar!**

Er mogen geen voorwerpen op het verwarmingstoestel worden gelegd, er tegenaan worden gezet of tussen het verwarmingstoestel en de wand worden geplaatst. De lucht-uitstroming mag niet door gordijnen, wasgoed of iets dergelijks worden gehinderd. In de warme luchtstroom mogen zich in de buurt van het verwarmingstoestel geen brandbare voorwerpen van hout, papier, textiel e. d. en ontvlambare en brandgevaarlijke stoffen als was, benzine, spuitbussen etc. bevinden.

Het toestel mag niet

- gebruikt worden in ruimten met brand- of explosiegevaar door stof, gassen of dampen;
- in de onmiddellijke nabijheid van leidingen en vaten gebruikt worden, die brandbare of explosiegevaarlijke stoffen transporteren of bevatten.

Om deze reden moeten de minimumafstanden (pagina 8) worden nageleefd.

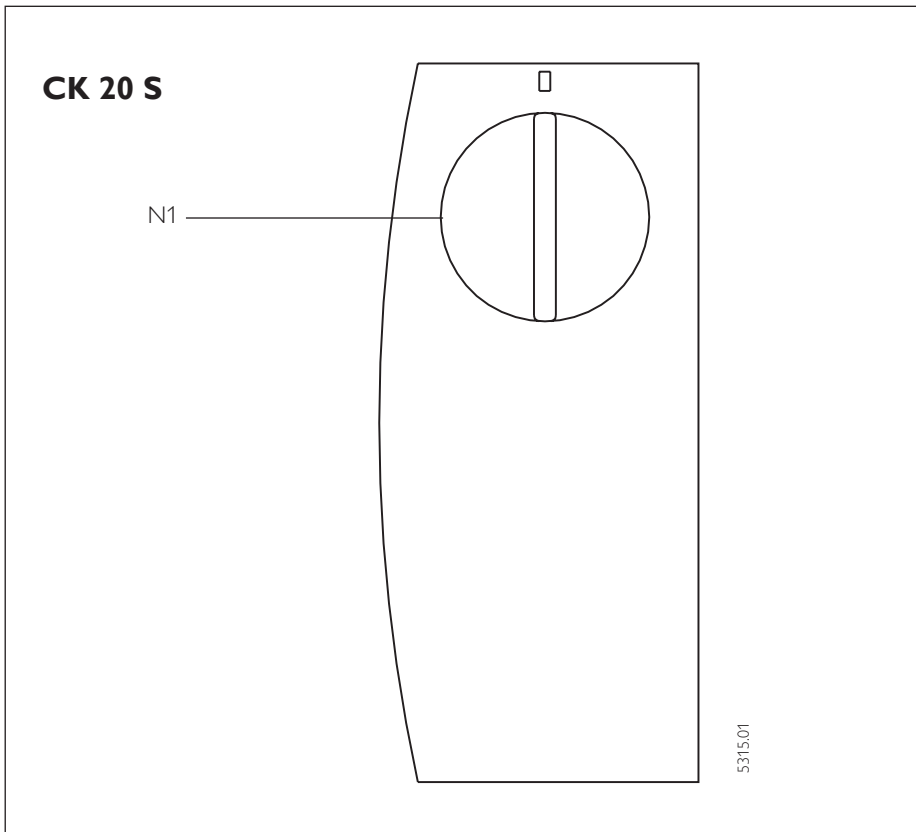


Abb. 5 / Fig. 5 / Afb. 5

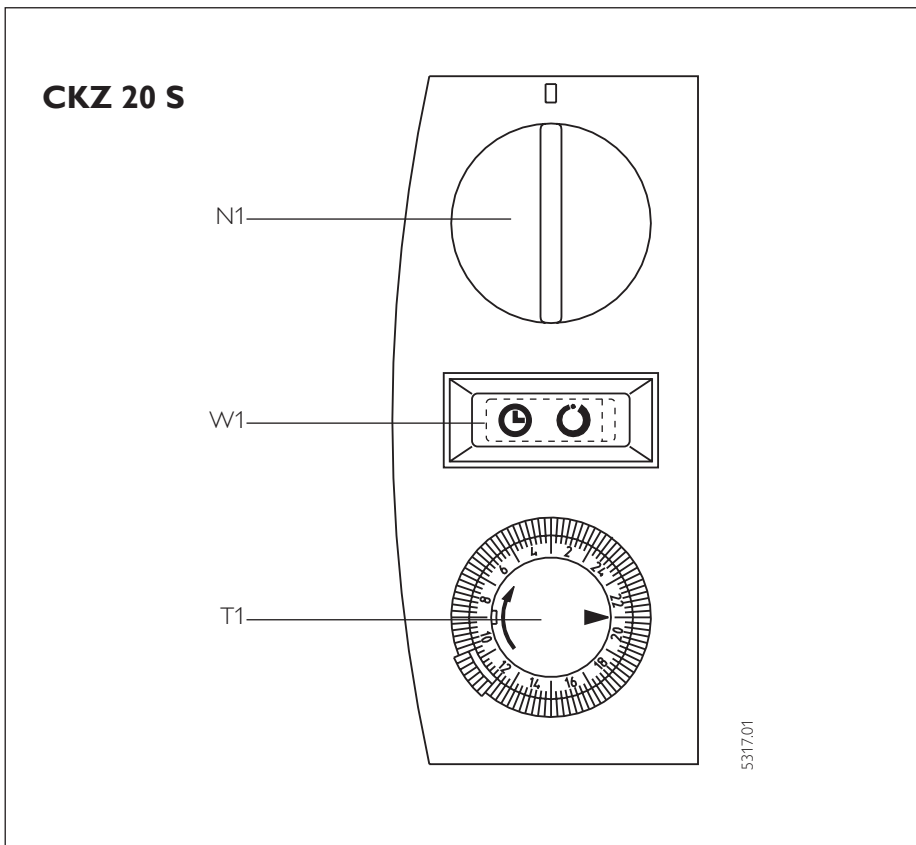


Abb. 6 / Fig. 6 / Afb. 6

Nur bei außer Betrieb gesetztem Heizgerät Arbeiten verrichten, bei denen entzündbare Dämpfe entstehen können, wie z. B. beim Verlegen oder beim Versiegeln von Parkett bzw. PVC-Belag oder bei der Verwendung von Spray-Bohnerwachs, Benzin oder dergleichen.

Durch aufsteigende Warmluft kann, wie bei allen anderen gleichartigen Heizgeräten, an der Wand eine Verfärbung auftreten.

Das Gerät darf nur im spannungslosen Zustand und nur vom Fachmann geöffnet werden!

Pflege

Zur Reinigung das ausgeschaltete Heizgerät mit einem feuchten Tuch – ggf. unter Zuhilfenahme eines milden Reinigungsmittels – abreiben und trocken nachpolieren.

Bedienung CK 20 S (Abb. 5)

Heizung einschalten

Durch Drehen des Temperatur-Wählknopfes N1 wird die Temperatur eingestellt. Das Gerät erwärmt den Raum schnell und gleichmäßig. Die gewünschte Raumtemperatur kann zwischen 5 °C und ca. 30 °C stufenlos eingestellt werden. Der Temperaturregler schaltet die Heizung ab, sobald die eingestellte Raumtemperatur erreicht ist.



Heizung ausschalten, Frostschutz

Wollen Sie die Heizung ausschalten, so drehen Sie den Temperatur-Wählknopf N1 bis zum Anschlag nach links. In dieser Stellung ist der Frostschutz gegeben. Der Temperaturregler schaltet die Heizung automatisch ein, falls die Raumtemperatur in den Bereich etwas oberhalb der Frostgrenze absinkt.

Zur Außerbetriebnahme: Netzstecker ziehen.

Bedienung CKZ 20 S (Abb. 6)

Durch Drehen des Temperatur-Wählknopfes N1 wird die Temperatur eingestellt. Sie können zwischen zwei Betriebsarten am Wippschalter W1 (gedrückt) wählen:

1. Schalter-Stellung  (Betrieb mit Zeitschaltuhr).
2. Schalter-Stellung  (Betrieb mit Zeitschaltuhr).

Die 24 Stunden-Zeitschaltuhr T1 ist mit 96 Zeitsegmenten ausgerüstet. Jede Stunde ist in 4 Zeitsegmente mit je 15 Minuten unterteilt. Zur Inbetriebnahme und nach jeder Stromunterbrechung muss die Zeitschaltuhr T1 neu eingestellt werden, indem Sie den Zeitsegmente-Knopf T1 solange nach rechts drehen, bis die augenblickliche Uhrzeit auf dem Markierungspfeil „▶“ steht. So stellen Sie die gewünschte Heizzeit ein:

Drücken Sie die am Umfang sitzenden Zeitsegmente nach unten. Das sichtbar werdende rote Feld zeigt Ihnen die vorgewählte Heizzeit an, in der das Gerät dann automatisch arbeitet.

English

Care

To clean the heater wipe with a moist cloth – if necessary use a mild detergent.

Operating CK 20 S (Fig. 5)

To switch on

Rotate the temperature selection knob N1 to the required room temperature (between 5 °C – 30 °C). Once the selected room temperature has been reached the thermostat automatically switches off the heater.

Switching off heating/frost protection

To switch from heating to frost protection, rotate the temperature selection knob N1 anticlockwise up to the stop. If the frost protection feature is not required switch off the heater at the mains plug.

Operating CKZ 20 S (Fig. 6)

Adjust the temperature by rotating the temperature selection knob N1. Two operating modes are available, constant or timed.

After any interruption in the power supply the T1 24-hour time switch must be reset. In order to set the time, press down the orange/red segment to the required operating times. During operation the thermostat switches on and off as required.

Switching off heating/frost protection

To switch from heating to frost protection, rotate the temperature selection knob N1 anticlockwise up to the stop. The frost protection facility will only operate when the switch is set to constant.

If the frost protection feature is not required switch off the heater at the mains plug.

Français

Par l'élévation de l'air chaud, il peut apparaître sur le mur une décoloration comme avec tout appareil de ce type.

Seul un professionnel est autorisé à ouvrir l'appareil, après l'avoir mis hors tension!

Entretien

Pour le nettoyage de l'appareil à l'arrêt, utiliser un chiffon humide et, selon le cas, un agent nettoyant doux, essuyer puis lustrer à sec.

Utilisation du CK 20 S (fig. 5)

Mise en service du chauffage



Régler la température à l'aide du bouton de réglage du thermostat d'ambiance N1. La température souhaitée de la pièce peut être réglée en continu entre 5 °C et 30 °C env. Le thermostat déclenche le chauffage dès que la température souhaitée est atteinte.

Arrêt du chauffage et sécurité hors-gel

Si vous désirez couper le chauffage, tournez le bouton de réglage du thermostat à fond vers la gauche jusqu'en butée. Dans cette position, la sécurité hors gel est activée. Le thermostat enclenche le chauffage automatiquement quand la température de la pièce descend en-dessous de la limite hors-gel. Pour une coupure définitive, retirez la fiche secteur.

Utilisation du CKZ 20 S (fig. 6)

Régler la température souhaitée à l'aide du bouton de réglage du thermostat d'ambiance N1. Cet appareil offre le choix entre deux modes de fonctionnement que vous pouvez sélectionner sur le commutateur W1:

1. Position 
2. Position  (fonctionnement avec programmeur)

Le programmeur journalier T1 est subdivisée en 96 segments de temps. Chaque heure est subdivisée en 4 segments de 15 minutes. Pour la mise en service et après chaque coupure de courant, on doit procéder au réglage du programmeur en tournant le disque horaire vers la droite jusqu'à ce que l'heure réelle apparaisse en face de la flèche "►". Pour programmer les périodes de chauffage, procéder comme suit:

enfoncer les segments de temps. La plage rouge apparente indique la période de chauffage choisie pendant laquelle l'appareil fonctionnera automatiquement.

Si la température souhaitée est atteinte pendant la période de chauffage programmée, l'appareil s'arrête et peut se remettre en fonctionnement si nécessaire jusqu'à l'écoulement de la période de chauffage programmée. Ce processus se répète tous les jours. Vous pouvez adapter le temps de chauffage à vos besoins en agissant sur les segments de temps (enfoncer ou retirer les segments).

Nederlands

Alleen wanneer het verwarmings-toestel buiten werking gesteld is, mogen werkzaamheden worden verricht waarbij ontvlambare dampen kunnen ontstaan, zoals het leggen of het met een harde laag beschermen van parket resp. PVC-vloerbedekking of bij het gebruik van spuitbussen met boenwas, benzine e. d.

Door de opstijgende warme lucht kunnen, zoals dit ook bij andere verwarmingstoestellen van dit soort het geval is, op de wand verkleuringen optreden.

Het toestel mag alleen worden geopend wanneer het spanningsvrij is en dan alleen door een installateur!

Reiniging

Om het uitgeschakelde apparaat schoon te maken, wrijft u het met een vochtige doek – eventueel met behulp van een mild schoonmaakmiddel – schoon, waarna u het met een droge doek kunt nawrijven.

Bediening CK 20 S (afb. 5)

Verwarming inschakelen



Door het draaien aan de temperatuur-keuzeknop N1 wordt de temperatuur ingesteld. Het toestel verwarmt de ruimte snel en gelijkmatig. De gewenste binnentemperatuur kan traploos worden ingesteld tussen 5 °C en ca. 30 °C. De thermostaat schakelt de verwarming uit zodra de ingestelde binnentemperatuur is bereikt.

Uitschakelen van de verwarming, vorstvrij-stand

Als u de verwarming wilt uitschakelen, dan draait u de temperatuur-keuzeknop N1 tot de aanslag naar links. Deze stand is de vorstvrij-stand. De thermostaat schakelt de verwarming automatisch in wanneer de binnentemperatuur tot beneden ca. 7 °C daalt. Wanneer u het toestel buiten werking wilt stellen, trekt u de stekker eruit.

Bediening CKZ 20 S (afb. 6)

Door het draaien aan de temperatuur-keuzeknop N1 wordt de temperatuur ingesteld. U kunt d. m. v. de tuimelschakelaar W1 (ingedrukt) tussen twee functies kiezen:

1. Stand 
2. Stand  (functie met tijdklok)

De 24 uren-tijdklok T1 is voorzien van 96 tijdsegmenten, ieder uur is verdeeld in 4 tijdsegmenten van 15 minuten. Bij ingebruikneming en na iedere stroomonderbreking moet de tijdklok T1 opnieuw worden ingesteld door de tijdsegmenten-knop T1 zolang naar rechts te draaien tot de actuele kloktijd op de markeringspijl "►" staat. De gewenste verwarmingstijd stelt u als volgt in: Druk de tijdsegmenten op de buitenste rand naar beneden. Het rode veld dat zichtbaar wordt, geeft de gekozen verwarmingstijd aan, waarin het apparaat dan automatisch werkt.

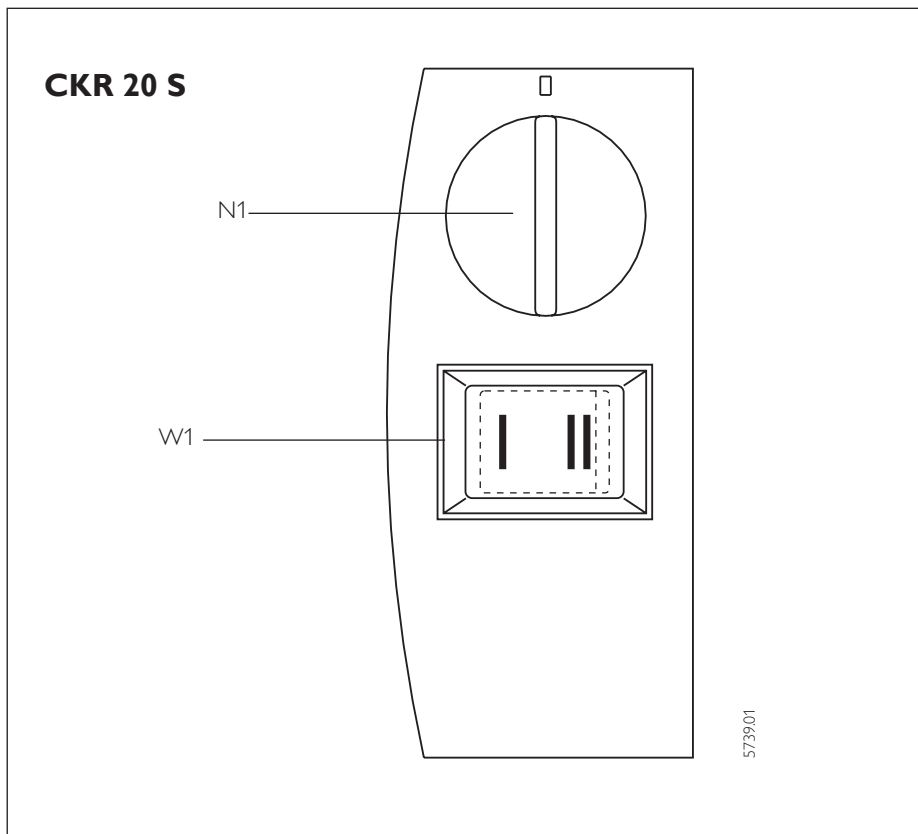
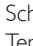


Abb. 7 / Fig. 7 / Afb. 7

Wird während der Aufheizzeit die gewünschte Raumtemperatur erreicht, so schaltet das Gerät ab und bei weiterem Wärmebedarf auch wieder ein, bis die eingestellte Heizzeit abgelaufen ist. Dieser Vorgang wiederholt sich täglich. Die Heizzeit können Sie jederzeit dem Bedarf anpassen, indem Sie die Zeitsegmente herunterdrücken oder nach oben drücken.

Heizung ausschalten, Frostschutz

Wollen Sie die Heizung ausschalten, so drehen Sie den Temperatur-Wählknopf N1 bis zum Anschlag nach links. In dieser Stellung ist der Frostschutz nur dann gegeben, wenn der Schalter W1 auf „“ steht (Abb. 6). Der Temperaturregler schaltet die Heizung automatisch ein, falls die Raumtemperatur in den Bereich etwas oberhalb der Frostgrenze absinkt.

Zur Außerbetriebnahme: Netzstecker ziehen.

Bedienung CKR 20 S (Abb. 7)

Durch Drehen des Temperatur-Wählknopfes N1 wird die gewünschte Raumtemperatur eingestellt. Die Endstellung (Rechtsanschlag) entspricht ca. +30 °C.

Sie können zwischen zwei Heizleistungen mit angepaßter Drehzahl des Gebläsemotors am Heizstufenschalter W1 wählen:

1. Grundheizstufe einschalten

Den Heizstufenschalter W1 auf „I“ einstellen. Sofern das Gerät über den Temperatur-Wählknopf N1 eingeschaltet ist, heizt es mit 1000 W Heizleistung in der langsamen Gebläsestufe.

2. Schnellheizstufe einschalten

Den Heizstufenschalter W1 auf „II“ einstellen. Sofern das Gerät über den Temperatur-Wählknopf N1 eingeschaltet ist, heizt es mit 2000 W Heizleistung in der schnellen Gebläsestufe. Wählen Sie die leistungsstarke Schnellheizstufe, um einen kalten Raum besonders schnell auf die eingestellte Temperatur zu erwärmen.

Ist die vorgewählte Raumtemperatur erreicht, schaltet der Temperaturregler die Heizung und das Gebläse ab und hält die Raumtemperatur anschließend durch intermittierendes Heizen konstant. Am Heizstufenschalter kann dann auf die kleinere Heizstufe umgeschaltet werden.

Heizung ausschalten, Frostschutz

Wollen Sie die Heizung ausschalten, so drehen Sie den Temperatur-Wählknopf N1 bis zum Anschlag nach links. In dieser Stellung ist der Frostschutz nur dann gegeben, wenn der Schalter W1 auf „II“ steht (Abb. 7).

Der Temperaturregler schaltet die Heizung automatisch ein, falls die Raumtemperatur in den Bereich etwas oberhalb der Frostgrenze absinkt.

Für den Frostschutz muss die 2kW-Heizstufe gewählt werden.

Zur Außerbetriebnahme: Netzstecker ziehen.

English

Operating CKR 20 S (Fig. 7)

Rotate the temperature selection knob N1 in order to select the required temperature (Fig. 7). The setting furthest clockwise corresponds to approximately +30 °C. The W1 switch offers a choice of two heating performances together with corresponding fan speed:

1. Switching on/selecting basic heat setting

Set the temperature selection knob W1 onto setting " I ". Provided that the temperature selection knob is set at N1, the unit heats with 1000 W in the low fan speed mode.


2. Switching on/selecting higher heat

Set the temperature selection knob W1 onto setting " II ". Provided that the temperature selection knob is set at N1, the unit heats with 2000 W in the fast fan speed mode.

Français

Arrêt du chauffage et sécurité hors-gel

Si vous désirez couper le chauffage, tournez le bouton de réglage du thermostat N1 à fond vers la gauche jusqu'en butée.

Dans cette position, la sécurité hors-gel est activée, uniquement si l'interrupteur W1 est placé en position "  ". Le thermostat enclenche le chauffage automatiquement quand la température de la pièce descend en-dessous de la limite hors-gel. Pour une coupure définitive, retirez la fiche secteur.

Utilisation du CKR 20 S (fig. 7)

Régler la température souhaitée à l'aide du bouton de réglage du thermostat d'ambiance N1. La position en butée droite correspond à 30 °C env. Cet appareil offre le choix entre deux puissances de chauffage avec vitesse de ventilation adaptée que vous pouvez sélectionner sur le commutateur W1:

1. Mise en service du chauffage de base

Placer le commutateur W1 sur la position " I ", l'appareil chauffe à une puissance de 1000 W avec une vitesse de turbine lente.

2. Mise en service du chauffage rapide

Placer le commutateur W1 sur la position " II ", l'appareil chauffe avec une puissance de 2000 W et une vitesse de turbine rapide.

Choisir la position chauffage rapide pour la montée en température rapide d'une pièce froide jusqu'à la température souhaitée.

Lorsque la température est atteinte dans la pièce, le thermostat déclenche le chauffage ainsi que la ventilation; il maintient la température constante dans la pièce par relance intermittente de ces derniers.

On peut alors choisir de passer sur la position chauffage de base.

Arrêt du chauffage et sécurité hors-gel

Si vous désirez couper le chauffage, tournez le bouton du thermostat N1 à fond vers la gauche jusqu'en butée. Dans cette position, la protection contre le gel n'est effective que si le bouton W1 se trouve dans la position " II " (fig. 7).

Le thermostat enclenche automatiquement le chauffage lorsque la température de la pièce descend en-dessous de la limite hors-gel.


Pour la mise hors-gel il convient de se positionner sur 2 kW de puissance.

Pour une coupure définitive, retirez la fiche secteur.

Nederlands

Als de gewenste binnentemperatuur tijdens de opwarmtijd wordt bereikt, dan wordt het toestel uitgeschakeld en wanneer er opnieuw behoefte is aan warmte ook weer ingeschakeld, tot de ingestelde verwarmingstijd voorbij is. Dit proces herhaalt zich dagelijks. De verwarmingstijd kunt u te allen tijde naar behoefte aanpassen door de tijdsegmenten naar beneden of naar boven te drukken.

Uitschakelen van de verwarming, vorstvrij-stand

Wanneer u de verwarming wilt uitschakelen, dan draait u de temperatuur-keuzeknop N1 tot aan de aanslag naar links. Deze stand is de vorstvrij-stand, mits de schakelaar W1 op "  " staat (afb. 6). De thermostaat schakelt de verwarming automatisch in wanneer de binnentemperatuur tot beneden ca. 7 °C daalt. Wanneer u het toestel buiten werking wilt stellen, trekt u de stekker eruit.

Bediening CKR 20 S (afb. 7)

Door het verdraaien van de thermostaatknop N1, wordt de gewenste ruimtetemperatuur ingesteld. De maximale stand komt ongeveer overeen met 30 °C. U kunt kiezen tussen 2 verwarmingsvermogens en bijbehorende toerentalen van de ventilator met schakelaar W1.

1. Basisverwarming inschakelen

De verwarmingsschakelaar W1 op " I " zetten. Indien het toestel d. m. v. de thermostaat N1 ingeschakeld wordt, verwarmt het toestel met 1000 Watt vermogen met het lage toerental van de ventilator.

2. Snelverwarming inschakelen

De verwarmingsschakelaar W1 op " II " zetten. Indien het toestel d. m. v. de thermostaat ingeschakeld is, verwarmt het toestel met 2000 Watt vermogen in de hoogste ventilatorstand.

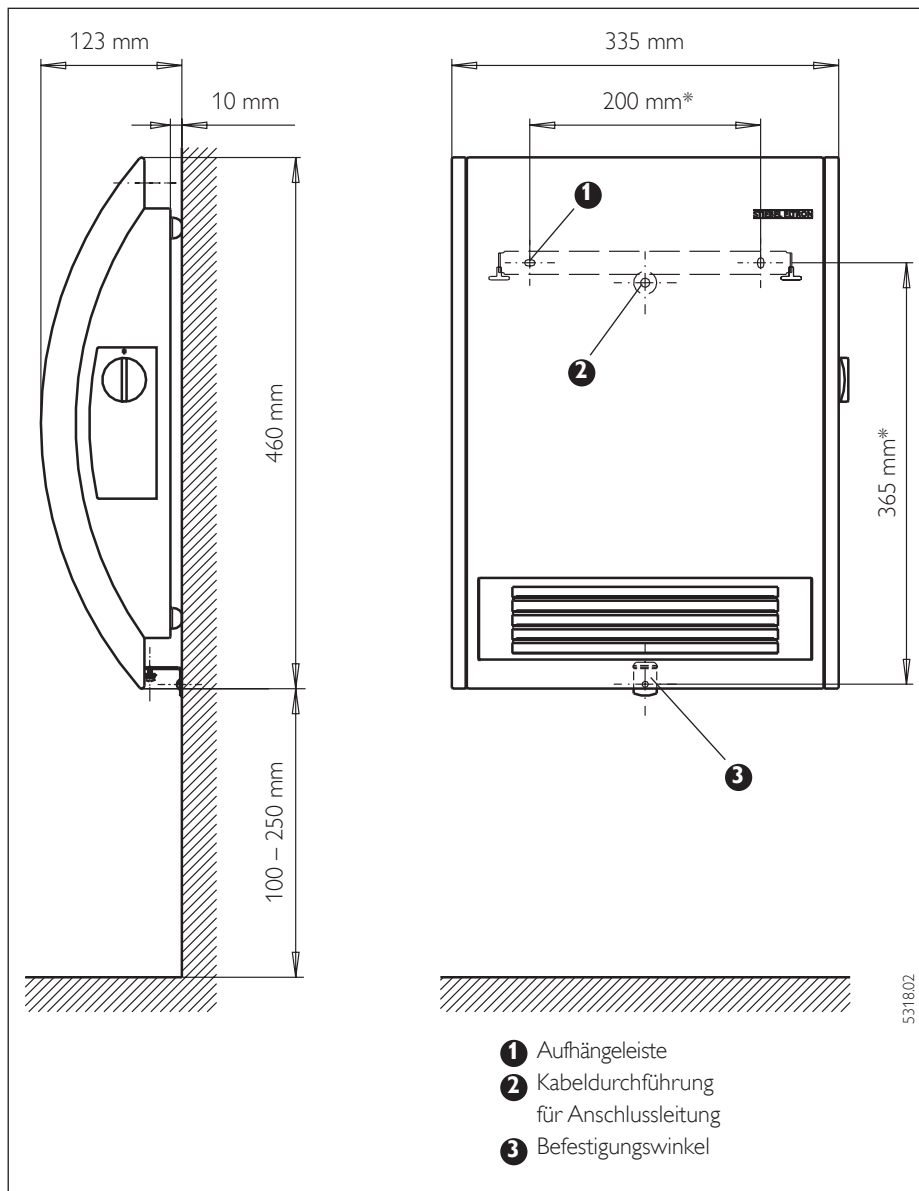


Abb. 8 / Fig. 8 / Afb. 8

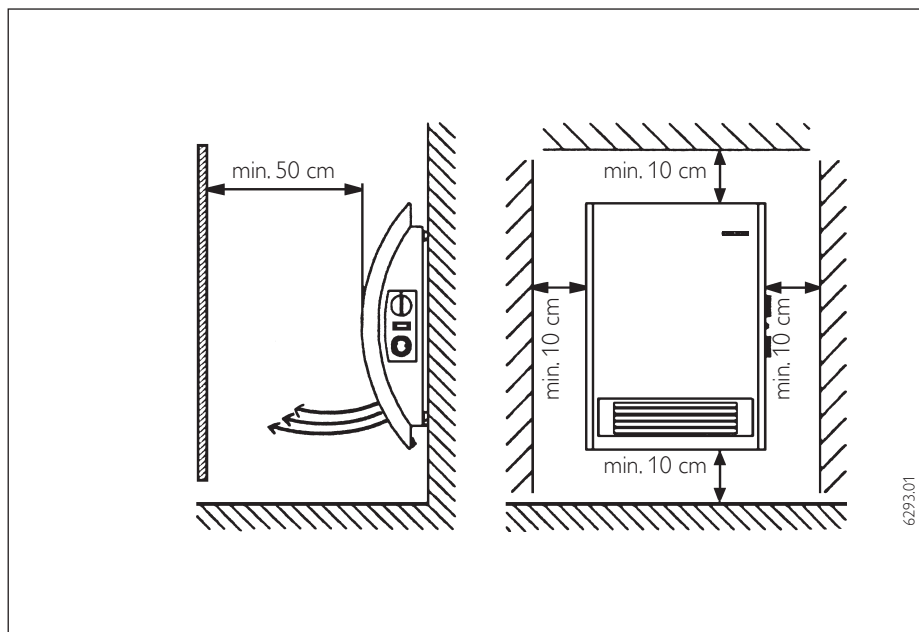


Abb. 9 / Fig. 9 / Afb. 9

Die Montage und der Anschluss dieser Stiebel Eltron Schnellheizgeräten müssen von einem Fachmann unter Beachtung dieser Montageanweisung durchgeführt werden.

Die Montageanweisung gehört zum Gerät und ist vom Besitzer sorgfältig aufzubewahren. Im Falle eines Besitzerwechsels ist sie dem Nachfolger auszuhändigen.

Stiebel Eltron Schnellheizgeräten sind Elektro-Direktheizgeräten, die an der Wand befestigt werden und sich besonders für die Beheizung kleinerer Räume eignen, wie z. B. Arbeitsraum, Küche, Bad, Waschraum usw.

Der Schnellheizgerät wird komplett mit Anschlussleitung und Schutzkontaktstecker geliefert. Beim Auspacken bitte darauf achten, dass keine Zubehörteile im Verpackungsmaterial zurückbleiben.

Befestigung

Für die Befestigung des Schnellheizgeräten wird zunächst die mitgelieferte Aufhängeleiste 1 – Schlitz nach oben – rechts und links mit den Befestigungsschrauben (2 Stück Holzschrauben) im Abstand 200* (siehe Abb. 8) waagrecht an die Montagewand geschraubt. Dazu werden geeignete Befestigungsdübel verwendet. Mit dem horizontalen und vertikalen Langloch in der Aufhängeleiste ist ein Ausgleich beim Verlaufen der Befestigungsbohrung möglich. Der Schnellheizgerät wird so an die Aufhängeleiste gehängt, dass die beiden oben in der Rückwand herausgestellten Gauben in die Schlitz der Aufhängeleiste eingreifen. Unten wird das Gerät durch eine Schraube gegen unbeabsichtigtes Abhängen gesichert. Dazu muss der lose mitgelieferte Befestigungswinkel 3 von hinten in die Rückwand eingehängt werden. Der sich ergebende Wandabstand von 10 mm darf auf keinen Fall verringert werden.

Das Gerät darf nicht

- in Räumen betrieben werden, die durch Staub, Gase oder Dämpfe feuer- oder explosionsgefährdet sind;
- in unmittelbarer Nähe von Leitungen oder Behältnissen betrieben werden, die brennbare oder explosionsgefährdete Stoffe führen oder enthalten.

Aus diesem Grund dürfen die Mindestabstände nicht unterschritten werden.

Der Schnellheizgerät darf nur an einer senkrechten, bis mindestens 90 °C temperaturbeständigen Wand angebracht werden.

Das Gerät ist so zu installieren, dass das Gerät von einer Person, die die Badewanne oder die Duschwanne benutzt, nicht berührt werden kann. Der Mindestabstand zur Dusche, zur Badewanne oder ähnlichen Gegenständen beträgt 60 cm.

Mindest-Abstände zu Gegenständen und Wänden (siehe Abb. 9, Seite 8).

Beim Austausch von Schnellheizgeräten der Baureihe convent® alter und neuer Ausführung kann die vorhandene Wandmontagevorrichtung unverändert übernommen werden.

English

All electrical installation work should be carried out by a qualified electrician in accordance with IEE regulations. Please retain these instructions, as they will be required for referral by the electrician for maintenance or in the event of change of ownership.

Mounting

Fix the mounting bracket to the wall and hang the heater onto the lugs.

The supplied angle bracket **3** should be located at the base of the unit (see Fig. 8).

A minimum clearance of 10 mm must be maintained from the wall.

The fan heater must only be attached to a vertical wall capable of withstanding 90 °C minimum.

The unit must not

- be operated in rooms which are subject to a fire or explosion risk caused by dust, gases or vapours;
- be operated in areas that are subject to fire or explosion risks or in areas that contain flammable or explosive materials nor adjacent to piping systems or appliances with flammable or explosive materials.

For this reason, the minimum distances must be strictly observed (Fig. 9).

Français

Le montage et le raccordement de ce convecteur Stiebel Eltron doivent être effectués par un installateur agréé qui devra se conformer à cette notice de montage.

Cette notice de montage correspond à l'appareil et doit être précieusement conservée par le propriétaire. En cas de changement de propriétaire, elle doit être remise en mains propres au successeur.

Le convecteur soufflant est livré complet avec câble électrique et fiche 2P + Terre.

Assurez-vous en le déballant qu'aucun accessoire ne reste dans l'emballage.

Fixation

Pour la fixation du convecteur soufflant, visser la barrette d'accrochage **1** horizontalement au mur; rainures vers le haut, à l'aide des deux vis de fixation (entr'axe de perçage: 200 mm) voir fig. 8.

Il est recommandé d'utiliser des chevilles appropriées. Les trous oblongs horizontaux et verticaux de la barrette d'accrochage permettent un ajustage avec les trous de fixation en cas de décentrage lors du perçage.

Le convecteur soufflant doit être accroché à la barrette d'accrochage de telle façon à ce que les deux lucarnes du haut de la paroi arrière prennent dans les rainures de la barrette d'accrochage. L'appareil est fixé par une vis à sa partie inférieure pour éviter tout décrochage accidentel. Pour ce faire, accrocher l'équerre de fixation **3**, livrée à part, par l'arrière dans le panneau arrière (entr'axe de perçage avec la barrette d'accrochage: 365 mm).

La distance de 10 mm par rapport au mur ne doit être en aucun cas diminuée.

L'appareil ne doit pas être mis en service :

- dans des locaux qui sont exposés à la poussière, aux gaz ou aux vapeurs risquant de provoquer un incendie ou une explosion;
- à proximité de conduites ou de réservoirs qui véhiculent ou contiennent des produits inflammables ou pouvant provoquer une explosion.

C'est pour cette raison que les cotes minimales (fig. 9) sont à respecter scrupuleusement.

Le convecteur soufflant ne doit être monté que sur des parois verticales pouvant supporter une température d'au moins 90 °C.

En salle d'eau, l'appareil doit être installé en dehors du volume 2 (à 60 cm minimum d'une baignoire ou d'une douche).

Distances minimales par rapport aux objets et aux murs (voir fig. 9).

Nederlands

De montage en de aansluiting van deze Stiebel Eltron snelverwarmingsapparaten moeten door een installateur worden uitgevoerd, waarbij deze montagevoorschriften moeten worden opgevolgd. De montagevoorschriften horen bij het toestel en moeten door de eigenaar zorgvuldig worden bewaard.

Wanneer het apparaat van eigenaar wisselt, moeten deze aan de nieuwe eigenaar worden overhandigd. Stiebel Eltron snelverwarmingsapparaten zijn elektrische directverwarmers die aan de wand worden bevestigd en vooral voor de verwarming van kleinere ruimtes geschikt zijn, zoals werkruimtes, keukens, badkamers, wasruimtes e. d.

Het snelverwarmingsapparaat wordt compleet met aansluitkabel en geaarde stekker geleverd. Let bij het uitpakken op dat er geen accessoires in het verpakkingsmateriaal achterblijven.

Montage

Voor de montage van het snelverwarmingsapparaat wordt eerst de bijgeleverde ophangrail **1** – sleuven naar boven – aan de rechter- en linkzijdige d.m.v. de bevestigingschroeven (2 houtschroeven) op een afstand van 200 mm (zie afb. 8) horizontaal aan de montagewand vastgeschroefd. Daarvoor worden bijpassende bevestigingspluggen gebruikt. Door het horizontale en verticale langwerpige gat in de ophangrail kan het verspringen van het bevestigingsgat worden gecorrigeerd. Het snelverwarmingsapparaat wordt zodanig aan de ophangrail opgehangen dat de beide in de achterwand uitstekende grijpers in de sleuven van de ophangrail passen. Aan de onderzijde wordt het toestel door een schroef ondersteund zodat het stabiel blijft hangen. Daartoe moet de los bijgeleverde winkelhaak **3** aan de achterzijde in de achterwand worden gehangen. De daaruit voortvloeiende wandafstand van 10 mm mag in geen enkel geval worden verkleind.

Het toestel mag niet

- gebruikt worden in ruimten met brand- of explosiegevaar door stof, gassen of dampen;
- in de onmiddellijke nabijheid van leidingen en vaten gebruikt worden, die brandbare of explosiegevaarlijke stoffen transporteren of bevatten.

Om deze reden moeten de minimumafstanden (afb. 9) worden nageleefd.

Het snelverwarmingsapparaat mag alleen aan een loodrechte, tot minstens 90 °C temperatuurbestendige wand worden bevestigd.

Het toestel moet zo worden geïnstalleerd dat een persoon die gebruik maakt van de badkuip of de douchebak het apparaat niet kan aanraken. De minimale afstand tot de douchebak, de badkuip of dergelijke voorwerpen bedraagt 60 cm.

Minimale afstanden tot voorwerpen en wanden (zie afb. 9).

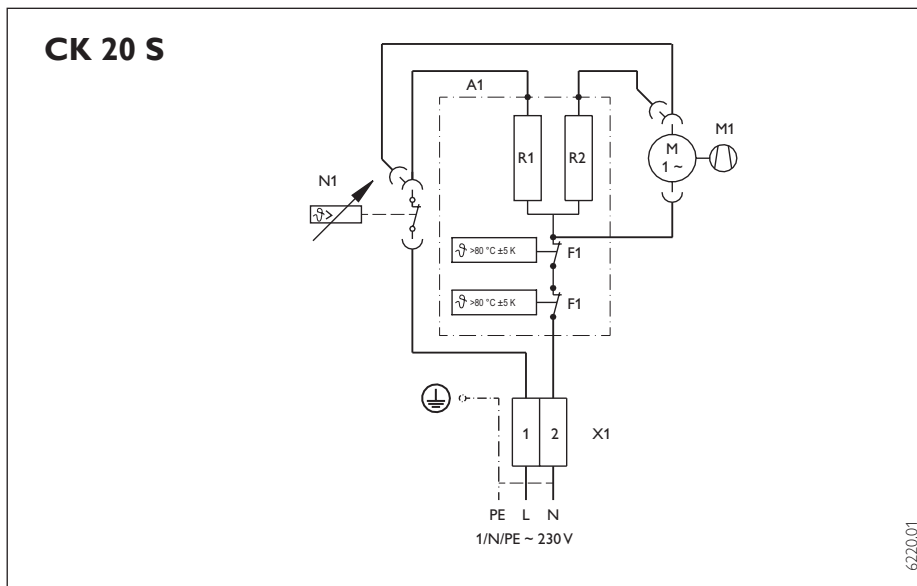


Abb. 10 / Fig. 10 / Afb. 10

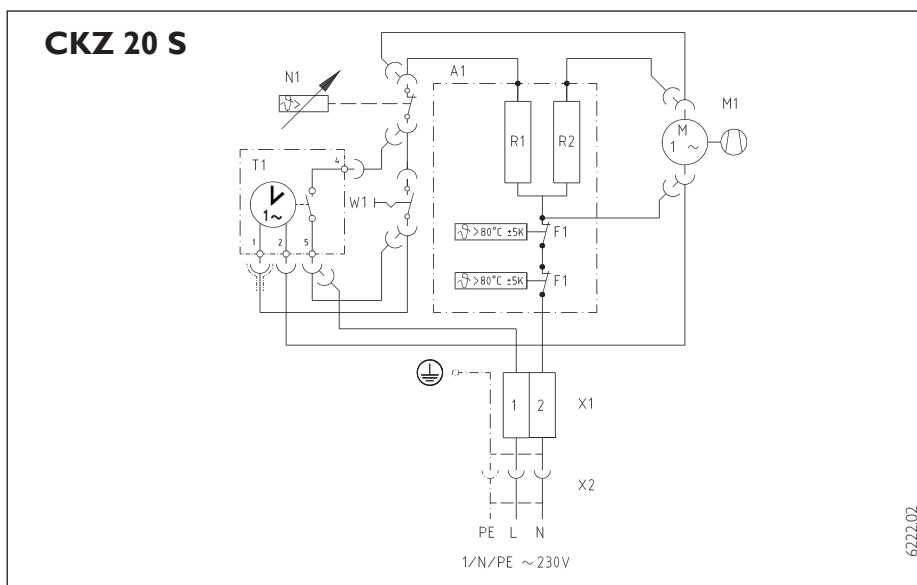


Abb. 11 / Fig. 11 / Afb. 11

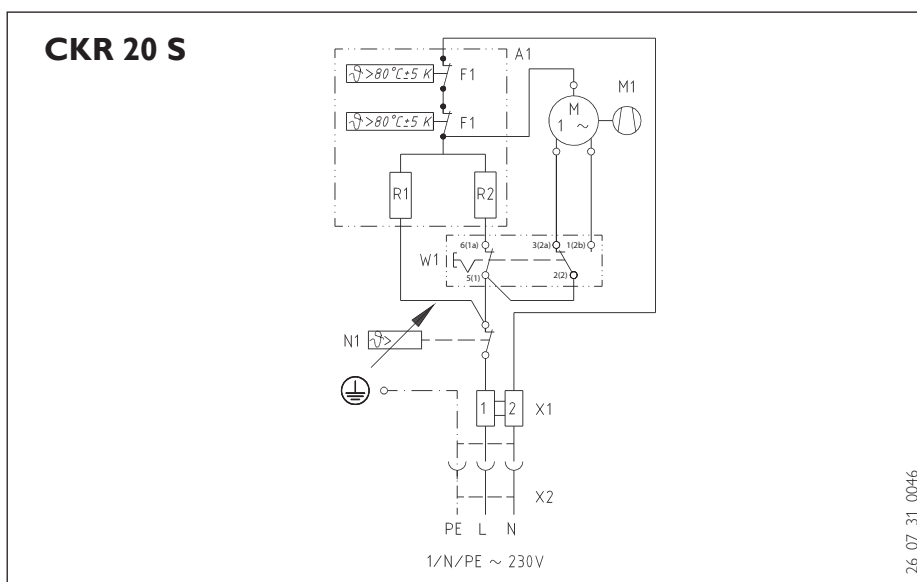


Abb. 12 / Fig. 12 / Afb. 12

Elektrischer Anschluss

⚠ Das Gerät ist nur für Wechselstrom 230 V bestimmt.

Alle elektrischen Installationsarbeiten, insbesondere die Schutzmaßnahmen, sind entsprechend den landesüblichen Bestimmungen und den Vorschriften des zuständigen Elektrizitätsversorgungs-Unternehmens (EVU) auszuführen.

Allgemein gilt:

Bei der Installation des Heizgerätes in Räumen mit Bade- und/oder Duschwanne ist der Schutzbereich nach VDE 0100 bzw. DIN 57100 Teil 701 in Abstimmung mit den Angaben auf dem Geräte-Typenschild zu berücksichtigen.

⚠ Grün-gelbe Leitungsadern dürfen nur als Schutzleiter und unter keinen Umständen als stromführende Leiter verwendet werden.

Das Geräte-Typenschild beachten! Die angegebene Spannung muss mit der Netzspannung übereinstimmen. Ausreichenden Zuleitungsquerschnitt wählen.

Für den Anschluss ist im Abstand von mindestens 10 cm seitlich vom Heizgerät eine Schutzkontakt-Steckdose oder Geräte-Anschlussdose für Festanschluss zu installieren.

Das Heizgerät darf nicht unmittelbar unterhalb einer Wandsteckdose angebracht werden!

Beim Festanschluss muss das Heizgerät über eine Einrichtung mit einer Trennstrecke von mindestens 3 mm allpolig vom Netz getrennt werden können. Hierzu können Schütze, LS-Schalter, Sicherungen usw. eingesetzt werden. Die Anschlussleitung darf nicht am Gerät anliegen und wird so gekürzt (Stecker abschneiden), dass sie direkt zur Festanschlussdose führt. Nach der Abisolierung der Litzen werden die Aderenden mit Hülsen konfektioniert, und das Gerät kann angeschlossen werden (siehe auch Seite 12: „Was tun wenn...?“).

⚠ Das Gerät ist nicht geeignet für den Anschluss an festverlegte Leitungen.


Zeichenerklärung

(siehe Abb. 10, 11 und 12)

- A1 Baugruppe Elektrischer Heizkörper
- F1 Übertemperaturschutz
- M1 Gebläse
- N1 Temperaturregler
- R1 Heizwiderstand
- R2 Heizwiderstand
- T1 Schaltuhr
- W1 Wippenschalter
- X1 Buchsenklemme
- X2 Steckanschluss

English


Electrical connections

 The heater is only suited for 230 V alternating current.

All electrical installation work, especially the protective measures, must be carried out in accordance with customary regulations laid down by the local electricity company.

In general:

When installing the heater in bathrooms and/or showers, consideration should be given to the safety zone, in accordance with I. E. E. regulations and in agreement with the instructions on the heater rating plate.


 The green and yellow wire must only be used as an earth/ground wire and under no circumstances be used as a current-carrying wire.

Please comply with the rating plate. The indicated voltage must be the same as the electricity supply. Please use wire with a suitable cross-section.

The appliance must be connected to safety socket mounted at least 10 cm away from the side of the heater.

The heater must not be mounted immediately under a wall socket.

With a permanent connection it must be possible to isolate all the poles of the heater from the supply via a device with an isolating distance of at least 3 mm. Contactors, circuit-breakers, fuses etc. can be used for this purpose. The power lead must not lie against the heater and shall be shortened (cut off plug) such that it leads directly to the permanent-connection socket. Once the litz wires have been stripped, the core ends are fitted with ferrules, and the heater can be connected (see also page 13: "What to do if ...").

 The heater is not suitable for permanent connection i. e. without isolating switch.


Key

(see Fig. 10, 11 and 12)

A1	Heating element sub-assembly
F1	Over temperature protection
M1	Fan
N1	Thermostat
R1	Heating element
R2	Heating
T1	Time switch
W1	Rocker switch
X1	Terminal block
X2	Connection cable


Français

Raccordement électrique

 L'appareil est prévu pour fonctionner en 230 V alternatif seulement.

Tous travaux d'installation électrique, en particulier les mesures de protection, sont à exécuter selon normes et les prescriptions en vigueur dans chaque pays et des directives des distributeurs d'électricité.

D'une manière générale, pour l'installation des appareils de chauffage dans les salles d'eau, il y a lieu prendre en considération la classification des volumes selon les normes en relation avec les indications de la plaque signalétique de l'appareil.

 Le fil vert/jaune doit être utilisé uniquement comme conducteur de protection et ne doit en aucun cas servir de conducteur de courant.


Respecter les indications de la plaque signalétique!

La tension indiquée doit correspondre à la tension du secteur. Choisir des conducteurs de section suffisante.

Pour le raccordement, installer à au moins 10 cm à côté de l'appareil une prise de courant 2 P + T ou une sortie de câble.

L'appareil de chauffage ne doit pas se trouver directement sous une prise de courant murale!

Lors du raccordement fixe, il doit être possible de couper l'appareil de chauffage du secteur par un dispositif ayant une distance de coupure d'au moins 3 mm sur tous les pôles. A cet effet, on peut utiliser des contacteurs, des interrupteurs LS, des fusibles, etc. La ligne de raccordement ne doit pas être en contact avec l'appareil et sera raccourcie (couper le connecteur) de sorte qu'elle conduise directement à la boîte de raccordement fixe. Après avoir isolé les torons, confectionner les extrémités des conducteurs avec des gaines et raccorder l'appareil (cf. également page 14: "Que faire si ...?").


 L'appareil n'est pas conçu pour être raccordé à demeure à une canalisation fixe.

Légende (voir fig. 10, 11 et 12)

A1	Ensemble corps de chauffe électrique
F1	Limiteur de température
M1	Turbine
N1	Thermostat
R1	Résistance
R2	Résistance
T1	Programmateur
W1	Bascule
X1	Bornier à vis
X2	Bornier à cosses

Nederlands


Elektrische aansluiting

 Het apparaat is alleen voor wisselspanning 230 V bestemd.

Alle elektrische installatiewerkzaamheden, in het bijzonder de veiligheidsmaatregelen, moeten overeenkomstig de voorschriften van het land en de voorschriften van verantwoordelijke elektriciteitsbedrijven worden uitgevoerd.

In het algemeen geldt:

Bij de installatie van het verwarmingstoestel in ruimtes met een badkuip en/of douchebak moet de veiligheidszone volgens NEN 1010 art. 727 overeenkomstig de specificaties op het typeplaatje van het toestel in acht worden genomen.


 Geel/groene draden mogen alleen als aarddraad en in geen geval als stroomvoerende draden worden gebruikt.

Houdt u zich aan de gegevens op het typeplaatje! De opgegeven spanning moet met de netspanning overeenkomen. Kies een toevoering met voldoende doorsnede.

Voor de aansluiting moet op een afstand van minimaal 10 cm aan de zijkant van het verwarmingstoestel een geaard stopcontact of een apparaten-contactdoos voor een vaste aansluiting worden geïnstalleerd.

Het verwarmingstoestel mag niet direct onder een wandcontactdoos worden bevestigd!

Bij vaste aansluiting moet het verwarmingstoestel volledig van het net worden gescheiden met behulp van een voorziening met een scheidingsafstand van tenminste 3 mm. Hiervoor kunnen veiligheidsschakelaars, lijnbeveiligingsschakelaars, zekeringen etc. worden gebruikt. De aansluitkabel mag niet tegen het toestel aanliggen en wordt dusdanig ingekort (stekker afsnijden) dat deze direct naar de vaste contactdoos wordt geleid. Nadat de kabeldraden zijn afgestript worden de draad-einden met bussen afgewerkt, waarna het toestel kan worden aangesloten (zie ook blz. 15: "Wat te doen als ...?").

 Het toestel is niet geschikt voor aansluiting aan vast geïnstalleerde leidingen.

Verklaring der tekens

(zie afb. 10, 11 en 12)

A1	Bouwgroep elektrische verwarmingselementen
F1	Oververhittingsbescherming
M1	Ventilator
N1	Thermostaat
R1	Verwarmingselement
R2	Verwarmingselement
T1	Tijdschakelaar
W1	Wipschakelaar
X1	Kroonsteen
X2	Steekaansluiting

Raumtemperatur-Regler extern (nicht für CKZ 20 S)

Bei Räumen über 20 m³ kann das Gerät mit einem handelsüblichen, externen Raumtemperatur-Regler betrieben werden.

Dabei muss der Temperatur-Wählknopf (N1) am Gerät auf Rechts-Endanschlag gedreht werden.

Der Raumtemperatur-Regler sollte in möglichst großer Entfernung vom Gerät und mindestens in 1,5 m Höhe an der Wand angebracht werden.

Sicherheitseinrichtung


CK 20 S, CKZ 20 S und CKR 20 S besitzen einen Übertemperaturschutz, der bei Gefahr die Heizung und das Gebläse abschaltet. Hat der Übertemperaturschutz abgeschaltet, ist die Ursache zu beseitigen (z. B. verdeckte Luftaustrittsöffnung). Nach einer Abkühlzeit von einigen Minuten geht das Gerät wieder in Betrieb. Spricht bei Wiederinbetriebnahme der Übertemperaturschutz wieder an, ist das Gerät defekt.

Was tun, wenn ...?

Bei Austausch der Anschlussleitung darf diese nur durch den Fachmann mit dem Stiebel Eltron Ersatzteil (Bestell-Nr.020671) ersetzt werden.

Sollte der Schnellheizer nicht warm werden, prüfen Sie die Sicherungen. Wird das Gerät trotz intakter Sicherungen nicht warm, rufen Sie den Fachmann.

Übergabe

 Erklären Sie dem Benutzer die Funktion des Gerätes. Machen Sie ihn darauf aufmerksam, dass Lufteintritt und Luftaustritt auf keinen Fall verdeckt werden dürfen. Übergeben Sie ihm die Montageanweisung zur sorgfältigen Aufbewahrung.

Technische Daten

Leistungsaufnahme	2 kW
Spannung	230 V
Höhe	460 mm
Breite	335 mm
Tiefe	123 mm
Gewicht	ca. 4,4 kg
Temperatur-Einstellbereich	ca. +5 °C bis ca. +30 °C
Frostschutz	vorhanden
Schutzklasse	I
Schutzart	IP 13 B
Approbationen/Prüfzeichen	siehe Geräte-Typenschild



PBTP/ASA Polybutylenterephthalat/
Acrylnitril-Styrol-Acrylester
PA Polyamid
PC Polycarbonat
PE Polyethylen
PS Polystyrol
Si Silicon

Abb. 13

English

Room temperature controller external (not for CKZ 20 S)

Appliances in rooms with a volume of more than 20 m³ can be fitted with an external commercial room temperature controller. The temperature selection knob (N1) must be turned fully clockwise to the end-stop. The temperature controller should be positioned as far as possible from the appliance and mounted on a wall at least 1.5 m high.

Safety equipment

CK 20 S, CKZ 20 S and CKR 20 S are equipped with over temperature protection, which switches off the heating element and the fan in the event of a malfunction. If the over temperature protection operates, the cause of this must be found out and corrected (eg covered air-exit opening). The heater will operate again after a cooling time of several minutes. If the over temperature protection repeatedly operates when the unit is switched on further advice should be sought from Stiebel Eltron.


What to do in case ...

Using the original Stiebel Eltron sparepart (Order-Nr: 02 06 71).

When the fan heater does not heat up, first-check the fuse. If the fuse is in order, than call the installer.

If the electric cable needs to be changed, than it must be done by a skilled installer.

Handing over

 Hand over the operating and installation instructions to the user. Explain the functions of the unit and ensure that the user pays particular attention to the safety instructions especially the fact that the air inlet and outlet must never be covered.

Technical data

Power consumption	2 kW
Voltage	230 V
Height	460 mm
Width	335 mm
Depth	123 mm
Weight approximately	4,4 kg
Temperature adjustment	approx. +5 °C to approx. +30 °C
Frost protection	approx. +5 °C
Class of protection	I
Protection mode	IP 13 B
Licences/certificates	see the rating label


	PBTP/ASA	Polybutylenterephthalat/ Acrylnitril-Styrol-Acrylester
	PA	Polyamid
	PC	Polycarbonat
	PE	Polyethylen
	PS	Polystyrol
	Si	Silicon

Fig. 13

Régulation de la température ambiante externe

(pas pour CKZ 20 S)

Lorsque les locaux dépassent un volume de 20 m³, le convecteur peut être mis en oeuvre en combinaison avec un thermostat usuel externe. Le sélecteur (N1) sur le convecteur soufflant devrait se trouver en fin de course à droite.

Le thermostat d'ambiance est à installer le plus loin possible du convecteur soufflant et à au moins 1,5 m de hauteur sur le mur.

Dispositif de sécurité

Les appareils CK 20 S, CKZ 20 S et CKR 20 S possèdent un limiteur de température qui coupe le chauffage et la ventilation en cas de danger de surchauffe. Si cela se produit, il faut en supprimer la cause (sorties d'air recouvertes par exemple). Après un temps de refroidissement de quelques minutes, l'appareil se remet à fonctionner. S'il se produit alors une nouvelle coupure par surchauffe, c'est que l'appareil est défectueux.

Que faut-il faire en cas de ...

Le remplacement du câble d'alimentation doit être effectué par l'installateur en utilisant un câble d'origine de Stiebel Eltron (Code article 02 06 71).

Si le convecteur soufflant ne chauffe pas, il faut vérifier tout d'abord le bon état des fusibles. Si les fusibles sont intact, contacter votre installateur.

Remise au client



Expliquez les différentes fonctions de l'appareil à l'utilisateur.

Précisez-lui clairement que les entrées et sorties d'air ne doivent en aucun cas être recouvertes.

Remettez-lui ces instructions de montage pour qu'il les conserve précieusement.

Caractéristiques techniques

Puissance absorbée	2 kW
Tension	230 V – 50 Hz
Hauteur	460 mm
Largeur	335 mm
Profondeur	123 mm
Poids	environ 4,4 kg
Plage de température réglage	de +5 °C env. +30 °C env.
Sécurité hors gel	existe
Classe	I
Type de protection	IP 13 B
Approbations/Certificats	voir la plaque signalétique



PBTP/ASA polybutylène-téréphtalate/
acrylonitrile-styrène-acrylester
PA polyamide
PC polycarbonate
PE polyéthylène
PS polystyrène
Si silicone

Fig. 13

Kamertemperatuur-regelaar extern (niet voor CKZ 20 S)

Bij vertrekken van meer dan 20 m³ kan het apparaat met een in de handel gebruikelijke externe kamertemperatuur-regelaar worden gebruikt. Daarbij moet de temperatuurkiezer (N1) aan het apparaat op rechtseindaanslag worden gedraaid.

De kamertemperatuur-regelaar moet zover mogelijk van de convector verwijderd op de muur worden gemonteerd, dit op een hoogte van tenminste 1,5 m.

Veiligheidsinstallatie

De CK 20 S, CKZ 20 S en CKR 20 S bezitten een oververhittingsbescherming, die bij gevaar de verwarming en de ventilator uitschakelt. Wanneer de oververhittingsbescherming het apparaat heeft uitgeschakeld, kan de storing worden verholpen (b. v. afgedekte luchtuitstroomopening). Na een afkoelingsperiode van een paar minuten kan het apparaat weer worden ingeschakeld. Wanneer de oververhittingsbescherming bij het opnieuw in gebruik nemen weer aanslaat, is het toestel defect.

Wat te doen, indien . . . ?

Bij vervanging van de aansluitleiding moet deze van de installateur door een origineel Stiebel Eltrononderdeel (Bestelnr: 02 06 71). Verwarmt de snelverwarmingsapparaat niet, controleer dezekerings in de meterkast. Zijn de zekeringen niet kapot, waarschuw dan de installateur.

Aflevering



Leg de gebruiker de werking van het toestel uit. Maak hem duidelijk dat de luchttoevoer en de luchtuitstroming in geen geval mogen worden afgedekt.

Overhandig hem deze montagevoorschriften om deze zorgvuldig te bewaren.

Technische gegevens

Opgenomen vermogen	2 kW
Spanning	230 V
Hoogte	460 mm
Breedte	335 mm
Diepte	123 mm
Gewicht	ca. 4,4 kg
Temperatuur-instelbereik	ca. +5 °C tot ca. +30 °C
Vorstvrij-stand	ca. +5 °C
Veiligheidsklasse	I
Isolatie-soort	IP 13 B
Keurmerken	zie typeplaatje



PBTP/ASA	Polybutyleentereftalaat/ Acrylonitril-styreenacrylester
PA	Polyamide
PC	Polycarbonaat
PE	Polyetheen
PS	Polystyreen
Si	Silicium

Afb. 13

Umwelt und Recycling

Entsorgung von Transportverpackung

Damit Ihr Gerät unbeschädigt bei Ihnen ankommt, haben wir es sorgfältig verpackt. Bitte helfen Sie, die Umwelt zu schützen, und überlassen Sie die Verpackung dem Fachhandwerk bzw. Fachhandel.

Stiebel Eltron beteiligt sich gemeinsam mit dem Großhandel und dem Fachhandwerk/ Fachhandel in Deutschland an einem wirksamen Rücknahme- und Entsorgungskonzept für die umweltschonende Aufarbeitung der Verpackungen.

Entsorgung von Altgeräten in Deutschland



Geräte mit dieser Kennzeichnung gehören nicht in die Restmülltonne und sind getrennt zu sammeln und zu entsorgen.

Die Hersteller sorgen im Rahmen der Produktverantwortung für eine umweltgerechte Behandlung und Verwertung der Altgeräte. Im Rahmen des Elektro- und Elektronikgerätegesetzes (ElektroG) und zum Schutz unserer Umwelt ist eine kostenlose Rückgabe bei Ihrer kommunalen Sammelstelle möglich. Weitere Informationen erhalten Sie über Ihre Kommune oder Ihren Fachhandwerker/Fachhändler.

Die Geräte oder Geräteteile dürfen nicht als unsortierter Siedlungsabfall über den Hausmüll bzw. die Restmülltonne beseitigt werden. Über das Rücknahmesystem werden hohe Recyclingquoten der Materialien erreicht, um Deponien und die Umwelt zu entlasten.

Damit leisten wir gemeinsam einen wichtigen Beitrag zum Umweltschutz.

Bereits bei der Entwicklung neuer Geräte achten wir auf eine hohe Recyclingfähigkeit der Materialien.

Die Voraussetzung für eine Material-Wiederverwertung sind die Recycling-Symbole und die von uns vorgenommene Kennzeichnung nach DIN EN ISO 11469 und DIN EN ISO 1043, damit die verschiedenen Kunststoffe getrennt gesammelt werden können.

Entsorgung außerhalb Deutschlands

Die Entsorgung von Altgeräten hat fach- und sachgerecht nach den örtlich geltenden Vorschriften und Gesetzen zu erfolgen.

Kundendienst und Garantie

Sollte einmal eine Störung an einem der Produkte auftreten, stehen wir Ihnen natürlich mit Rat und Tat zur Seite.

Rufen Sie uns einfach unter nachfolgender Service-Nummer an:

01803 70 20 20
(0,09 €/min; Stand 11/06)

oder schreiben uns:

Stiebel Eltron GmbH & Co. KG
- Kundendienst -

Fürstenberger Straße 77, 37603 Holzminden

E-Mail: kundendienst@stiebel-eltron.com

Telefax-Nr. 01803 70 20 25
(0,09 €/min; Stand 11/06)

Weitere Anschriften sind auf der letzten Seite aufgeführt.

Selbstverständlich hilft unser Kundendienst auch nach Feierabend! Den Stiebel Eltron-Kundendienst können Sie an sieben Tagen in der Woche täglich bis 22.00 Uhr telefonisch erreichen – auch an Sonn- und Samstagen sowie an Feiertagen.

Im Notfall steht also immer ein Kundendienst-techniker für Sie bereit. Das ein solcher Sonderservice auch zusätzlich entlohnt werden muss, wenn kein Garantiefall vorliegt, werden Sie sicherlich verstehen.

Diese Garantiebedingungen regeln zusätzliche Garantieleistungen von Stiebel Eltron gegenüber dem Endkunden, die neben die gesetzlichen Gewährleistungsansprüche des Kunden treten. Daher werden auch gesetzliche Gewährleistungsansprüche des Kunden gegenüber seinen sonstigen Vertragspartnern, insbesondere dem Verkäufer des mit der Garantie versehenen Stiebel Eltron-Gerätes, von dieser Garantie nicht berührt.

Diese Garantiebedingungen gelten nur für solche Geräte, die vom Endkunden in der Bundesrepublik Deutschland als Neugeräte erworben werden. Ein Garantievertrag kommt nicht zustande, soweit der Endkunde ein gebrauchtes Gerät oder ein neues Gerät seinerseits von einem anderen Endkunden erwirbt.

Inhalt und Umfang der Garantie

Stiebel Eltron erbringt die Garantieleistungen, wenn an Stiebel Eltron-Geräten ein Herstellungs- und/oder Materialfehler innerhalb der Garantiezeit auftritt. Diese Garantie umfasst jedoch keine Leistungen von Stiebel Eltron für solche Geräte, an denen Fehler, Schäden

oder Mängel aufgrund von Verkalkung, chemischer oder elektrochemischer Einwirkung, fehlerhafter Aufstellung bzw. Installation sowie unsachgemäßer Einregulierung, Bedienung oder unsachgemäßer Inanspruchnahme bzw. Verwendung auftreten. Ebenso ausgeschlossen sind Leistungen aufgrund mangelhafter oder unterlassener Wartung, Witterungseinflüssen oder sonstigen Naturerscheinungen.

Die Garantie erlischt, wenn an dem Gerät Reparaturen, Eingriffe oder Abänderungen durch nicht von Stiebel Eltron autorisierte Personen, vorgenommen wurden.

Die Garantieleistung von Stiebel Eltron umfasst die sorgfältige Prüfung des Gerätes, wobei zunächst ermittelt wird, ob ein Garantieanspruch besteht. Im Garantiefall entscheidet allein Stiebel Eltron, auf welche Art der Fehler behoben werden soll. Es steht Stiebel Eltron frei, eine Reparatur des Gerätes ausführen zu lassen oder selbst auszuführen. Etwaige ausgewechselte Teile werden Eigentum von Stiebel Eltron.

Für die Dauer und Reichweite der Garantie übernimmt Stiebel Eltron sämtliche Material- und Montagekosten.

Soweit der Kunde wegen des Garantiefalles aufgrund gesetzlicher Gewährleistungsansprüche gegen andere Vertragspartner Leistungen erhalten hat, entfällt eine Leistungspflicht von Stiebel Eltron.

Soweit Stiebel Eltron Garantieleistungen erbringt, übernimmt Stiebel Eltron keine Haftung für die Beschädigung eines Gerätes durch Diebstahl, Feuer, Aufruhr o. ä. Ursachen.

Über die vorstehend zugesagten Garantieleistungen hinausgehend kann der Endkunde nach dieser Garantie keine Ansprüche wegen mittelbarer Schäden oder Folgeschäden, die durch ein Stiebel Eltron-Gerät verursacht werden, insbesondere auf Ersatz außerhalb des Gerätes entstandener Schäden, geltend machen. Gesetzliche Ansprüche des Kunden gegen Stiebel Eltron oder Dritte bleiben jedoch unberührt.

Garantiedauer

Die Garantiezeit beträgt 24 Monate für jedes Stiebel Eltron-Gerät, das im privaten Haushalt eingesetzt wird und 12 Monate für jedes Stiebel Eltron-Gerät, welches in Gewerbebetrieben, Handwerksbetrieben, Industriebetrieben oder gleichzusetzenden Tätigkeiten eingesetzt

wird. Die Garantiezeit beginnt für jedes Gerät mit der Übergabe des Gerätes an den Erst-Endabnehmer. Zwei Jahre nach Übergabe des jeweiligen Gerätes an den Erst-Endabnehmer erlischt die Garantie, soweit die Garantiezeit nicht nach vorstehendem Absatz 12 Monate beträgt.

Soweit Stiebel Eltron Garantieleistungen erbringt, führt dies weder zu einer Verlängerung der Garantiefrist noch wird durch die erbrachte Garantieleistung eine neue Garantiefrist in Gang gesetzt. Dies gilt für alle von Stiebel Eltron erbrachten Garantieleistungen, insbesondere für etwaige eingebaute Ersatzteile oder für die Ersatzlieferung eines neuen Gerätes.

Inanspruchnahme der Garantie

Garantieansprüche sind vor Ablauf der Garantiezeit, innerhalb von zwei Wochen nachdem der Mangel erkannt wurde, unter Angabe des vom Kunden festgestellten Fehlers des Gerätes und des Zeitpunktes seiner Feststellung bei Stiebel Eltron anzumelden. Als Garantienachweis ist die vom Verkäufer des Gerätes ausgefüllte Garantieurkunde, die Rechnung oder ein sonstiger datierter Kaufnachweis beizufügen. Fehlt die vorgenannte Angabe oder Unterlage, besteht kein Garantieanspruch.

Garantie für in Deutschland erworbenen, jedoch außerhalb Deutschlands eingesetzten Geräte

Stiebel Eltron ist nicht verpflichtet, Garantieleistungen außerhalb der Bundesrepublik Deutschland zu erbringen. Bei Störungen eines im Ausland eingesetzten Gerätes, ist dieses gegebenenfalls auf Gefahr und Kosten des Kunden an den Kundendienst in Deutschland zu senden. Die Rücksendung durch Stiebel Eltron erfolgt ebenfalls auf Gefahr und Kosten des Kunden. Etwaige gesetzliche Ansprüche des Kunden gegen Stiebel Eltron oder Dritte bleiben auch in diesem Fall unberührt.

Außerhalb Deutschlands erworbene Geräte

Für außerhalb Deutschlands erworbene Geräte gilt diese Garantie nicht. Es gelten die jeweiligen gesetzlichen Vorschriften und gegebenenfalls die Lieferbedingungen der Liefergesellschaft bzw. des Importeurs.

Stand: 11/2006

English

Environment and recycling

Recycling of obsolete appliances



Appliances with this label must not be disposed off with the general waste.

They must be collected separately and disposed off according to local regulations.

Guarantee

For guarantees please refer to the respective terms and conditions of supply for your country.



The installation, electrical connection and first operation of this appliance should be carried out by a qualified installer.

The company does not accept liability for failure of any goods supplied which have not been installed and operated in accordance with the manufacturer's instructions.

Français

Environnement et recyclage

Collecte et recyclage des produits en fin de vie



Les appareils munis de ce symbole ne doivent pas être mis avec les ordures ménagères, mais doivent être collectés séparément et recyclés.

La collecte et le recyclage des produits en fin de vie doivent être effectués selon les dispositions et les décrets locaux.

Garantie

La garantie est à faire valoir dans le pays où l'appareil a été acheté. A cette fin, il faut prendre contact avec la filiale Stiebel Eltron concernée, à défaut l'importateur agréé.



Le montage, les raccordements, la maintenance ainsi que la première mise en service sont à réaliser par un installateur qualifié.

Le fabricant ne saurait être rendu responsable des dommages causés par un appareil qui n'aurait pas été installé ou utilisé conformément à la notice de montage et d'utilisation jointe à l'appareil.

Nederlands

Milieu en recycling

Recycling van oude toestellen



Toestellen met dit kenmerk horen niet thuis in de vuilnisbak en zijn apart in te zamelen en te recyclen.

De recycling van oude toestellen moet steeds vakkundig en volgens de ter plaatse geldende voorschriften en wetgeving plaats vinden.

Garantie

Aanspraak op garantie bestaat uitsluitend in het land waar het toestel gekocht is.

U dient zich te wenden tot de vestiging van Stiebel Eltron of de importeur hiervan in het betreffende land.



De montage, de elektrische installatie, het onderhoud en de eerste inbedrijfname mag uitsluitend worden uitgevoerd door gekwalificeerd personeel.

De fabrikant is niet aansprakelijk voor defecte toestellen, welke niet volgens de bijgeleverde gebruiks- en montage-aanwijzing zijn aangesloten of worden gebruikt.

STIEBEL ELTRON

Technik zum Wohlfühlen

Garantie-Urkunde

Verkauft am: _____

--

Nr.: _____

Garantie-Urkunde:

Schnellheizer

CK 20 S, CKZ 20 S, CKR 20 S

(Zutreffenden Gerätetyp unterstreichen)

Stempel und Unterschrift

Notizen

Adressen und Kontakte**www.stiebel-eltron.com****Zentrale Holzminden****Stiebel Eltron GmbH & Co. KG**

Dr.-Stiebel-Str. 37603 Holzminden
 Telefon 05531/702-0
 Fax Zentrale 05531/702-480
 E-Mail info@stiebel-eltron.com
 Internet www.stiebel-eltron.com

Stiebel Eltron International GmbH

Dr.-Stiebel-Str. 37603 Holzminden
 Telefon 05531/702-0
 Fax 05531/702-479
 E-Mail info@stiebel-eltron.com
 Internet www.stiebel-eltron.com

Unseren zentralen Service erreichen Sie unter 0 180 3...

... in der Zeit von:

Montag bis Donnerstag 7¹⁵ bis 18⁰⁰ Uhr
Freitag 7¹⁵ bis 17⁰⁰ Uhr

Verkauf**Telefon 0 180 3 - 70 07 05****Telefax 0 180 3 / 70 20 15****E-Mail: info-center@stiebel-eltron.com****Kundendienst****Telefon 0 180 3 - 70 20 20****Telefax 0 180 3 / 70 20 25****E-Mail: kundendienst@stiebel-eltron.com****Ersatzteil-Verkauf****Telefon 0 180 3 - 70 20 30****Telefax 0 180 3 / 70 20 35****E-Mail: ersatzteile@stiebel-eltron.com**

0,09 €/min (Stand: 08/07)

Stiebel Eltron Vertriebszentren**Dortmund**

Oespel (Indupark) 44149 Dortmund
 Brennaborstr. 19 02 31/96 50 22-10
 Telefon
 E-Mail: dortmund@stiebel-eltron.com

Frankfurt

Rudolf-Diesel-Str. 18 65760 Eschborn
 Telefon 0 61 73/6 02-10
 E-Mail: frankfurt@stiebel-eltron.com

Hamburg

Georg-Heyken-Straße 4a 21147 Hamburg
 Telefon 0 40/75 20 18-10
 E-Mail: hamburg@stiebel-eltron.com

Köln

Ossendorf
 Mathias-Brüggen-Str. 132 50829 Köln
 Telefon 0 221/5 97 71-10
 E-Mail: koeln@stiebel-eltron.com

Leipzig

Airport Gewerbehaupt/Glesien
 Ikarusstr. 10 04435 Schkeuditz-Glesien
 Telefon 0 34 20/7 55-10
 E-Mail: leipzig@stiebel-eltron.com

München

Hainbuchenring 4 82061 Neuried
 Telefon 0 89/89 91 56-10
 E-Mail: muenchen@stiebel-eltron.com

Stuttgart

Weilimdorf
 Motorstr. 39 70499 Stuttgart
 Telefon 0 71 1/9 88 67-10
 E-Mail: stuttgart@stiebel-eltron.com

Tochtergesellschaften und Vertriebszentren Europa und Übersee**Austria**

Stiebel Eltron Ges.m.b.H.
 Eferdinger Str. 73 A-4600 Wels
 ☎ 072 42-47367-0 Fax 07242-47367-42
 Email info@stiebel-eltron.at
 Internet www.stiebel-eltron.at

Belgium

Stiebel Eltron Sprl/Pvba
 P/A Avenue du B-1000 Bruxelles
 Port 104, 5 Etage
 ☎ 02-4 232 222 Fax 02-4 232 212
 Email info@stiebel-eltron.be
 Internet www.stiebel-eltron.be

Czech Republika

Stiebel Eltron spol. s r.o.
 K Hájům 946 ČZ-15500 Praha 5-Stodůlky
 ☎ 2-511 16111 Fax 2-355 12122
 Email info@stiebel-eltron.cz
 Internet www.stiebel-eltron.cz

Denmark

Exclusive Distributor:
 Pettinaroli A/S
 Madal Allé 21 DK-5500 Middelfart
 ☎ 63 41 66 66 Fax 63 41 66 60
 Email info@pettinaroli.dk
 Internet www.pettinaroli.dk

France

Stiebel Eltron S.A.S.
 7-9, rue des Selliers
 B.P. 85107 F-57073 Metz-Cédex 3
 ☎ 03 87 74 3888 Fax 03 87 74 6826
 Email info@stiebel-eltron.fr
 Internet www.stiebel-eltron.fr

Great Britain

Exclusive Distributor:
 Applied Energy Products Ltd.
 Morley Way GB-Peterborough PE2 9JJ
 ☎ 087 09-00 04 20 Fax 017 33-31 96 10
 Email sales@applied-energy.com
 Internet www.applied-energy.com

Hungary

Stiebel Eltron Kft.
 Pacsirtamező u. 41 H-1036 Budapest
 ☎ 01250-6055 Fax 01368-8097
 Email info@stiebel-eltron.hu
 Internet www.stiebel-eltron.hu

Netherlands

Stiebel Eltron Nederland B.V.
 Daviottenweg 36
 Postbus 2020 NL-5202 CA's-Hertogenbosch
 ☎ 073-6 23 00 00 Fax 073-6 23 11 41
 Email stiebel@stiebel-eltron.nl
 Internet www.stiebel-eltron.nl

Poland

Stiebel Eltron sp.z. o.o.
 ul. Instalatorów 9 PL-02-237 Warszawa
 ☎ 022-8 46 48 20 Fax 022-8 46 67 03
 Email stiebel@stiebel-eltron.com.pl
 Internet www.stiebel-eltron.com.pl

Russia

Stiebel Eltron Russia
 Urzhumskaya street, 4. 129343 Moscow
 ☎ (495) 775 3889 Fax (495) 775-3887
 Email info@stiebel-eltron.ru
 Internet www.stiebel-eltron.ru

Sweden

Stiebel Eltron AB
 Friggagatan 5 SE-641 37 Katrineholm
 ☎ 0150-48 7900 Fax 0150-48 7901
 Email info@stiebel-eltron.se
 Internet www.stiebel-eltron.se

Switzerland

Stiebel Eltron AG
 Netzibodenstr. 23 c CH-4133 Pratteln
 ☎ 061-8 16 93 33 Fax 061-8 16 93 44
 Email info@stiebel-eltron.ch
 Internet www.stiebel-eltron.ch

Thailand

Stiebel Eltron Asia Ltd.
 469 Moo 2, Tambol Klong-Jik
 Ampur Bangpa-In Ayutthaya 13160
 ☎ 035-22 00 88 Fax 035-22 11 885
 Email stiebel@loxinfo.co.th
 Internet www.stiebel-eltronasia.com

United States of America

Stiebel Eltron Inc.
 17 West Street West Hatfield MA 01088
 ☎ 413-247-3380 Fax 413-247-3369
 Email info@stiebel-eltron-usa.com
 Internet www.stiebel-eltron-usa.com